

450R ROTOR SETTING INSTRUCTIONS

NOTE: THE 450R IS FACTORY PRESET WITH A 180° ARC SETTING, AND INCLUDES A PRE-INSTALLED #3 NOZZLE.

CHANGING A NOZZLE

1. REMOVING THE NOZZLE RETENTION SCREW

Use the hex key end "A" of the universal tool to remove the nozzle retention screw by turning counter-clockwise to remove and clockwise to re-install.

2. PULL UP THE RISER

Insert the "B" end of the universal tool in the keyhole on the top of the nozzle turret and turn the key 1/4 turn to insure that the key does not slip out of the keyhole when you pull it up. Firmly pull up the entire spring-loaded riser to access the nozzle socket. Hold the riser assembly with one hand.

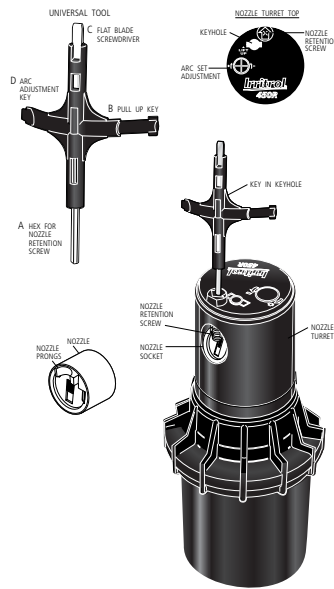
3. REMOVING THE NOZZLE

With the nozzle retention screw removed, the nozzle may be removed by either turning on the water (wear safety glasses when using this method), or by pulling outward on the nozzle prongs with a pair of needle-nose pliers.

4. INSTALLING A NOZZLE

Press the desired nozzle into the nozzle socket. Make sure the nozzle number is visible and the nozzle "prongs" are up. Then, re-install the nozzle retention screw.

Note: The nozzle retention screw is also a break-up screw and used to adjust the distance of the spray.



SETTING THE ARC ADJUSTMENT

Note: The 450R gear driven sprinkler has a fixed right start and an adjustable left stop.

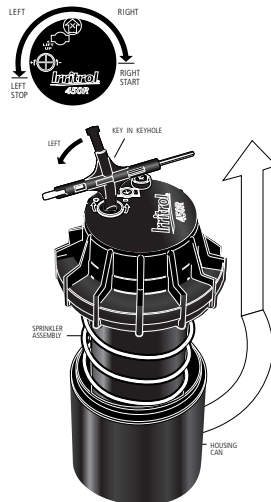
1. POSITIONING NOZZLE TURRET TO ITS "RIGHT START"

Place your finger on the top center of the nozzle turret. Rotate the turret counter-clockwise to the left stop to complete any interrupted rotation cycle. Rotate the nozzle turret clockwise to the "right start." This is the fixed side of the arc. The nozzle turret must be held in this position for arc adjustments. The "right start" does not change.

2. ADJUSTING THE RIGHT (FIXED) SIDE OF ARC

If the right side of the arc is not properly aligned, the sprinkler may spray in areas not intended for watering such as driveways or adjacent properties. The right side arc can easily be realigned.

OPTION 1: REPOSITION CAN ON THE FITTING: Turn the sprinkler can and the fitting below it left or right to the desired position. This may require temporary removal of the soil around the sprinkler to allow you to grip the sprinkler can.



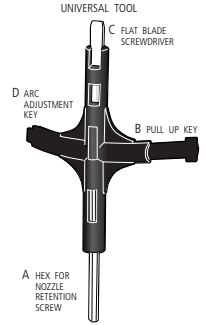
OPTION 2: REMOVE INTERNAL RISER ASSEMBLY AND REPOSITION: Unscrew the top counter-clockwise and remove the internal riser assembly from the can. Once removed with nozzle turret at its "right start," reposition riser assembly so that nozzle arrow points to the desired start position. Replace riser assembly back in the can and screw on the top. At this point you have realigned the right arc stop, and you can adjust the left arc to an appropriate setting.

3. ADJUSTING THE LEFT (VARIABLE) SIDE OF THE ARC

INCREASING THE ARC: Insert the plastic key end "D" of the universal tool into the arc set adjustment slot. While holding the nozzle turret at the "right start," turn the universal tool clockwise. Each full 360° turn of the universal tool will increase the arc 90°. Adjust to any arc between 40° and 360°. The universal tool will stop turning, or there will be ratcheting noise, when the maximum arc of 360° has been reached.

DECREASING THE ARC: Insert the plastic key end "D" of the universal tool into the arc set adjustment slot. While holding the nozzle turret at the right start, turn the universal tool counter-clockwise. Each full 360°

turn of the universal tool will decrease the arc 90°. Adjust to any arc between 40° and 360°. The universal tool will stop turning, or there will be a ratcheting noise, when the minimum arc of 40° has been reached.



SPRINKLER INSTALLATION

1. INSTALL AND BURY

Do not use pipe dope. Thread the sprinkler on the pipe. Bury the sprinkler flush to grade. **NOTE:** Gear driven sprinklers and pop-up sprays should not be installed on the same watering zone.

2. INSPECTING THE FILTER

Unscrew the top and lift the complete sprinkler assembly out of the housing can. The filter is located on the bottom of the sprinkler assembly and can be easily pulled out, cleaned and re-installed.

3. WINTERIZATION TIPS

When using an air compressor to remove water from the system please note the following:

- Do not exceed 30 PSI.
- Always introduce air into the system gradually to avoid air pressure surges. Sudden release of compressed air into the sprinkler can cause damage.
- Each zone should run no longer than 1 minute on air. Sprinklers turn 10 to 12 times faster on air than on water. Over spinning rotors on air can cause damage to the internal components.

STANDARD NOZZLE PERFORMANCE TABLAS DE RENDIMIENTO - TOBERAS ESTÁNDAR

Nozzle Tobera	U.S.			METRIC (METRICO)		
	Pressure Presion PSI	Radius Radio Ft.	Flow Caudal GPM	Pressure Presion KPa Bars	Radius Radio Meters	Flow Caudal L/M M ³ /H
#3 Factory Installed Nozzle	30	36'	2.0	206	2.1	7.6
	38'	2.4	275	2.8	9.1	
	50	40'	2.7	344	3.4	10.2
#0.5	30	28'	0.5	206	2.1	1.9
	40	29'	0.6	275	2.8	2.3
	50	29'	0.7	344	3.4	2.7
#0.75	30	30'	0.8	413	4.1	3.0
	40	30'	0.8	275	2.8	2.6
	50	30'	0.9	344	3.4	3.1
#1	30	31'	1.0	413	4.1	3.8
	40	31'	1.0	275	2.8	3.8
	50	31'	1.2	344	3.4	4.5
#2	30	32'	1.3	413	4.1	4.9
	40	33'	1.4	275	2.8	5.3
	50	34'	1.6	344	3.4	6.1
#4	30	34'	1.8	413	4.1	6.8
	40	36'	2.6	206	2.1	11.0
	50	40'	3.0	275	2.8	12.2
#6	30	42'	3.4	344	3.4	12.8
	40	42'	3.7	413	4.1	14.0
	50	42'	3.7	413	4.1	14.0
#8	30	38'	4.2	206	2.1	15.9
	40	43'	4.9	275	2.8	18.5
	50	46'	5.5	344	3.4	20.8
#10	30	47'	6.0	413	4.1	22.7
	40	45'	6.0	275	2.8	22.7
	50	48'	6.8	344	3.4	25.7
#12	30	49'	7.6	413	4.1	28.8
	40	49'	7.6	413	4.1	28.8
	50	51'	8.2	482	4.8	31.0

LOWANGLE NOZZLE PERFORMANCE TABLAS DE RENDIMIENTO - TOBERAS ÁNGULO BAJO

Nozzle Tobera	U.S.			METRIC (METRICO)		
	Pressure Presion PSI	Radius Radio Ft.	Flow Caudal GPM	Pressure Presion KPa Bars	Radius Radio Meters	Flow Caudal L/M M ³ /H
#1	30	22'	1.2	207	2.0	4.5
	40	24'	1.7	275	3.0	6.4
	50	26'	1.8	344	3.5	7.9
#3	30	28'	2.0	413	4.0	8.5
	40	29'	3.0	207	2.0	8.8
	50	32'	3.1	275	3.0	9.8
#4	30	35'	3.5	344	3.5	10.7
	40	37'	3.8	413	4.0	11.3
	50	37'	4.4	344	3.5	11.3
#6	30	31'	3.4	207	2.0	9.4
	40	34'	3.9	275	3.0	10.4
	50	37'	4.4	344	3.5	11.3
#8	30	38'	4.7	413	4.0	11.6
	40	38'	6.5	275	3.0	11.6
	50	40'	7.3	344	3.5	12.2
#10	30	42'	8.0	413	4.0	12.8
	40	42'	8.0	413	4.0	12.8
	50	44'	8.6	482	5.0	13.4

INSTRUCCIONES DE AJUSTE DEL ASPERSOR DE TURBINA 450R

OBSERVACIONES: EL 450R VIENE CONFIGURADO PREVIAMENTE DE FÁBRICA CON UN AJUSTE DEL SECTOR A 180° E INCLUYE LA TOBERA N. 3 PREINSTALADA.

CAMBIO DE LA TOBERA

1. CÓMO QUITAR EL TORNILLO DE SUJECIÓN

Utilice el extremo "A" de la llave hexagonal de la herramienta universal, para quitar el tornillo de sujeción de la tobera gire en el sentido contrario al de las agujas del reloj, y en el sentido de las agujas del reloj para volverlo a colocar.

2. EXTENSIÓN DE LA TURBINA EMERGENTE

Inserte el extremo "B" de la herramienta universal en el orificio situado en la parte superior de la cabeza giratoria y gire la llave 1/4 de vuelta para asegurarse de que la llave no se sale del agujero cuando levante el aspersor. Tire con fuerza para acceder a la tobera y sujete el vástago con una mano para poder acceder al cambio de tobera.

3. CÓMO QUITAR LA TOBERA

Una vez quitado el tornillo de sujeción de la tobera ésta se puede sacar conectando el agua (póngase unas gafas de seguridad cuando emplee este método), o tirando hacia fuera de los dientes de la tobera con unos alicates (pinzas) de punta.

4. INSTALACIÓN DE UNA TOBERA

Inserte presionando la tobera en su correspondiente hueco. Asegúrese de que se visible el número de la tobera y que los "dientes" de ésta están hacia arriba. A continuación, vuelva a colocar el tornillo de sujeción de la tobera. OBSERVACIÓN: El tornillo de sujeción de la tobera también es un tornillo que se utiliza para ajustar el alcance del chorro.

DETERMINACIÓN DEL AJUSTE DEL SECTOR

OBSERVACIÓN: El aspersor de turbina 450R dispone de un inicio de arranque fijo a la derecha y ajustable hacia la izquierda.

1. COLOCACIÓN DE LA CABEZA GIRATORIA EN "INICIO DE ARRANQUE A LA DERECHA"

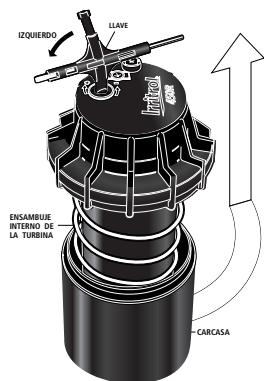
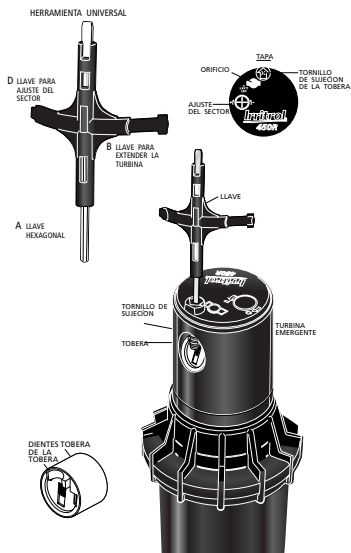
Ponga el dedo en la parte superior central de la cabeza giratoria. Gire la cabeza en el sentido contrario al de las agujas del reloj (hasta oír un "clac" en el tope de la izquierda) y así completar el ciclo de rotación. Gire entonces la cabeza en el sentido de las agujas del reloj hacia el "inicio de arranque a la derecha". Este es el lado fijo del arco. La cabeza giratoria habrá de mantenerse en esta posición para realizar el ajuste del arco. El "inicio de arranque a laderecha" no cambia.

2. AJUSTE DEL LADO DERECHO (FIJO) DEL ARCO

Si el lado derecho del arco no está correctamente alineado, el aspersor puede rociar en zonas no deseadas de riego como caminos o edificios. El lado derecho del arco se puede volver a alinear fácilmente.

OPCIÓN 1: COLOCACIÓN DEL ASPERSOR CON EL INICIO DEL SECTOR DE RIEGO.

Gire la carcasa del aspersor y su conexión situada debajo de ésta hacia la izquierda o hacia la derecha hasta la posición deseada de inicio del sector de riego. Para ello puede ser necesario retirar el césped o la tierra del suelo alrededor del aspersor para permitirle sujetar la carcasa con la mano.



OPCIÓN 2: RETIRAR EL ENSAMBLAJE INTERNO DE LA TURBINA Y VOLVERLO A COLOCAR. Desenrosque la tapa en el sentido contrario al de las agujas del reloj y saque de la carcasa el vástago con el muelle. Una vez quitado y con la cabeza giratoria en la posición de "inicio de arranque a la derecha", vuelva a colocar el vástago en la carcasa de modo que la flecha de la tobera señale la posición de inicio de riego deseado y rosque la tapa en la carcasa. En este punto se habrá realineado el punto de inicio del sector a la derecha y se podrá ajustar el sector izquierdo hasta el arco de riego adecuado.

3. AJUSTE IZQUIERDO (VARIABLE) DEL SECTOR

AUMENTO DEL SECTOR DE RIEGO: Inserte el extremo "D" de la llave de plástico de la herramienta universal en la ranura de ajuste del sector. Mientras sujeta la cabeza giratoria en la posición de "inicio de arranque a la derecha", gire la herramienta universal en el sentido de las agujas del reloj. Cada giro completo de 360° de la herramienta universal aumentará el arco 90°.

DISMINUCIÓN DEL SECTOR DE RIEGO: Inserte el extremo "D" de la llave de plástico de la herramienta universal en la ranura de ajuste del sector. Mientras sujeta la cabeza giratoria en la posición de "inicio de arranque a la derecha", gire la herramienta universal en el sentido contrario al de las agujas del reloj. Cada giro completo de 360° de la herramienta universal disminuirá el arco 90°. Ajuste el arco entre los 40° y 360°. La herramienta universal se detendrá o habrá un ruido de trinquete (matraca) cuando se haya alcanzado el arco máximo de 360°.

INSTALACIÓN DEL ASPERSOR

1. INSTALACIÓN Y COLOCACIÓN.

No utilice teflón o estopa en la rosca. Rosque el aspersor a la tubería. Entierre el aspersor a nivel del suelo. OBSERVACIÓN: Los aspersores de turbina y los difusores emergentes no deben ser instalados en la misma zona de riego.

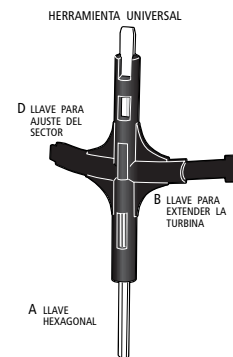
2. INSPECCIÓN DEL FILTRO

Desatornille la tapa y saque de la carcasa el aspersor. El filtro está situado en la parte inferior de la turbina y se puede sacar, limpiar y volver a instalar fácilmente.

3. CONSEJOS PARA EL INVIERNO

Proceda a vaciar las tuberías a fin de evitar daños que ocasionan las heladas. Cierre la llave general del agua que suministra la instalación de riego. Accione después en el programador de riego todas las electroválvulas, hasta desaguar las tuberías. Anule los riegos programados y ponga el Programador en OFF (apagado) o desconéctelo de la toma de energía eléctrica. Al utilizar un compresor de aire para eliminar el agua del sistema, tenga en cuenta lo siguiente:

- No exceda los 2.00 bares.
- Introduzca siempre aire en el sistema de forma gradual para evitar aumentos repentinos de la presión. Una salida repentina de aire comprimido al aspersor puede causar daños.
- Cada una de las zonas deberá funcionar con aire durante 1 minuto como máximo. Los aspersores giran entre 10 y 12 veces más rápido con aire que con agua. Un giro excesivo de los aspersores con aire puede causar daños a los componentes internos.



STANDARD NOZZLE PERFORMANCE TABLAS DE RENDIMIENTO - TOBERAS ESTÁNDAR

Nozzle Tobera	U.S.			METRIC (METRICO)				
	Pressure Presion PSI	Radius Radio Ft.	Flow Caudal GPM	Pressure Presion KPa Bars	Radius Radio Meters	Flow Caudal L/M M ³ /H		
#3 Factory Installed Nozzle	30	36'	2.0	206	2.1	11.0	7.6	0.45
	40	38'	2.4	275	2.8	11.6	9.1	0.55
	50	40'	2.7	344	3.4	12.2	10.2	0.61
#0.5	30	28'	0.5	206	2.1	8.5	1.9	0.11
	40	29'	0.6	275	2.8	8.8	2.3	0.14
	50	29'	0.7	344	3.4	8.8	2.7	0.16
#0.75	30	30'	0.8	413	4.1	9.1	3.0	0.18
	40	31'	0.7	206	2.1	8.8	2.6	0.16
	50	30'	0.8	275	2.8	9.1	3.0	0.18
#1	30	30'	0.9	344	3.4	9.1	3.4	0.20
	40	31'	1.0	275	2.8	9.4	3.8	0.23
	50	31'	1.2	344	3.4	9.4	4.5	0.27
#2	30	32'	1.2	413	4.1	9.8	4.9	0.30
	40	33'	1.4	206	2.1	10.1	5.3	0.32
	50	34'	1.6	344	3.4	10.4	6.1	0.36
#4	30	34'	1.8	413	4.1	10.4	6.8	0.41
	40	36'	2.6	206	2.1	11.0	9.8	0.59
	50	40'	3.0	275	2.8	12.2	11.4	0.68
#6	30	42'	3.4	344	3.4	12.8	12.9	0.77
	40	42'	3.7	413	4.1	12.8	14.0	0.84
	50	38'	4.2	206	2.1	11.6	15.9	0.91
#8	40	43'	4.9	275	2.8	13.1	18.5	1.11
	50	46'	5.5	344	3.4	14.0	20.8	1.25
	60	47'	6.0	413	4.1	14.3	22.7	1.36
#8	40	45'	6.0	275	2.8	13.7	22.7	1.36
	50	48'	6.8	344	3.4	14.6	25.7	1.54
	60	49'	7.6	413	4.1	14.9	28.8	1.73
70	51'	8.2	482	4.8	15.5	31.0	1.86	

LOWANGLE NOZZLE PERFORMANCE TABLAS DE RENDIMIENTO - TOBERAS ÁNGULO BAJO

Nozzle Tobera	U.S.			METRIC (METRICO)				
	Pressure Presion PSI	Radius Radio Ft.	Flow Caudal GPM	Pressure Presion KPa Bars	Radius Radio Meters	Flow Caudal L/M M ³ /H		
#1	30	22'	1.2	207	2.0	6.7	4.5	.34
	40	24'	1.7	275	3.0	7.3	6.4	.39
	50	26'	1.8	344	3.5	7.9	6.8	.41
#3	30	28'	2.0	413	4.0	8.5	7.6	.46
	40	29'	3.0	207	2.0	8.8	11.4	.68
	50	32'	3.1	275	3.0	9.8	11.7	.71
#4	30	35'	3.5	344	3.5	10.7	13.2	.80
	40	37'	3.8	413	4.0	11.3	14.4	.87
	50	37'	3.4	207	2.0	9.4	12.9	.78
#4	40	34'	3.9	275	3.0	10.4	14.8	.89
	50	37'	4.4	344	3.5	11.3	16.7	1.00
	60	38'	4.7	413	4.0	11.6	17.8	1.07
#6	40	38'	6.5	275	3.0	11.6	24.6	1.68
	50	40'	7.3	344	3.5	12.2	27.6	1.66
	60	42'	8.0	413	4.0	12.8	30.3	1.82
70	44'	8.6	482	5.0	13.4	32.6	1.96	